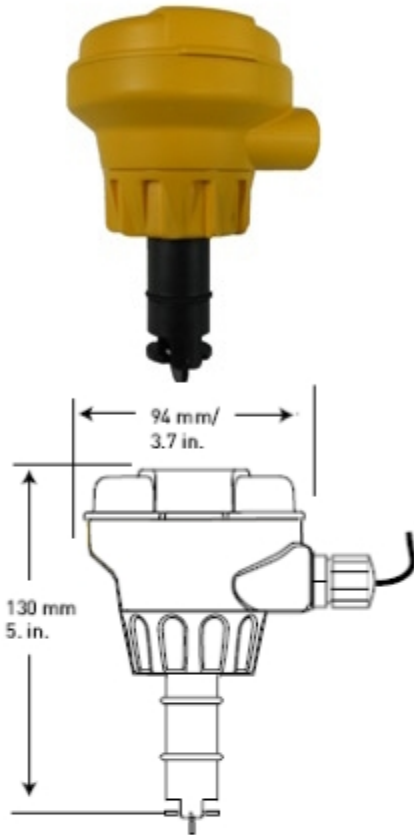


**TURBINA DE INSERCION - - SIGNET 2537**

**USOS PRINCIPALES**

El sensor de caudal Signet GF 2537 es la nueva generación en sensores a turbina. La principal ventaja que incorpora este equipo es que presenta varias salidas funcionales entre las que podemos encontrar flow switch, pulsos, digital (S3L) o 4 a 20 mA . Esta ultima ampliamente utilizada en la industria por su excelente inmunidad al ruido y compatibilidad con sistemas PLC, Datalogers, etc . El Modelo 2537 es aplicable en ductos desde 1/2" a 8" (DN15 a DN200) .



**CARACTERISTICAS SOBRESALIENTES**

- Salidas digital, 4 a 20 mA, de caudal, de pulso (multi función)
- Permite hasta seis sensores hasta el Signet 8900
- Permite medir caudales por debajo de 0.1 m/s
- El cuerpo del sensor puede ser de Polipropileno o de PVDF
- Se instala en tuberías entre 12" y 8"
- Certificado de testeo incluido para X0, - X1
- Bajo poder en alta resolución

